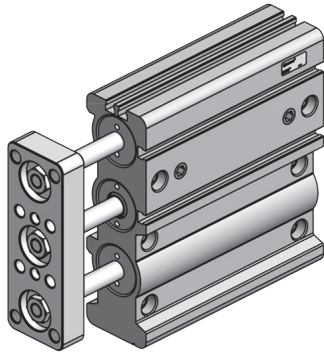


WTC - Dreifachzylinder der Serie/WTC - Series Triple Cylinders

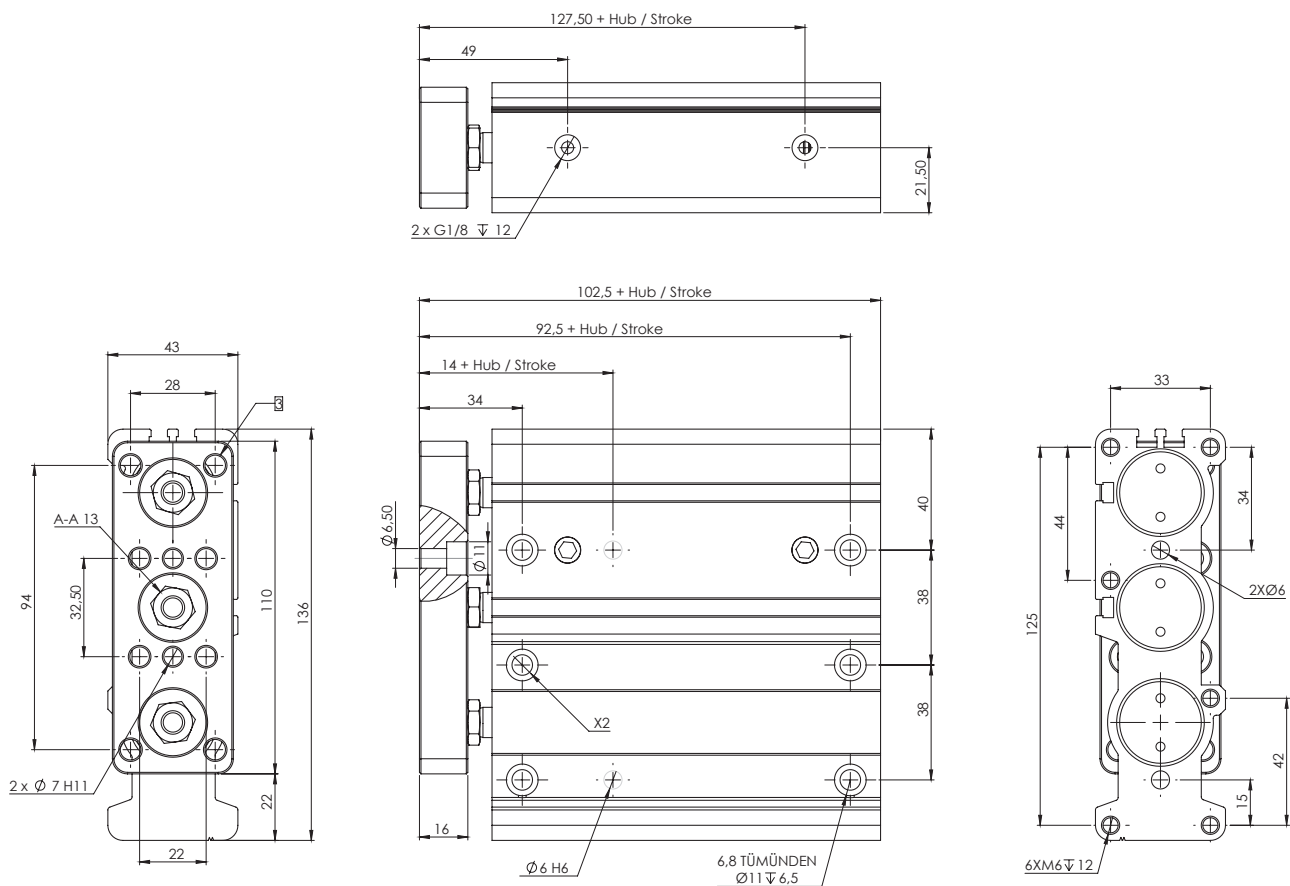


Spezifikation/ Specification

Bohrungsgröße/Bore Size	16	20	25
Arbeitstyp/Acting Type	Doppeltwirkend/Double Acting		
Flüssigkeit/Fluid	Luft (40µm gefiltert) /Air (40µm filtered)		
Betriebsdruck/Op. Pressure	< 10 Bar		
Temperatur/Temperature	0 ~ +80 °C		
Magnetisch/Magnetic	Optional		
Gleitführung/Cush. Type	Stoßstange/ Bumper		
Geschwindigkeitsbereich/ Speed Range	< 500 mm/s		
Sensorschalter/Sensor Switches	WT-40		

Technische Zeichnung/Technical Drawing

WTC.025



Informationen zu den Abmessungen WTC.016 und WTC.020 erhalten.
Kontaktieren Sie uns für WTC.016 und WTC.020
Contact us for WTC.016 and WTC.020 dimensions

Bestellnummer/Ordering Code

MODEL	Diameter DIA.	HUB STROKE
WTC	025	0050
Dreifache Zylinder Triple Cylinders	Kolben (mm) Piston Dia	Hub(mm) Stroke